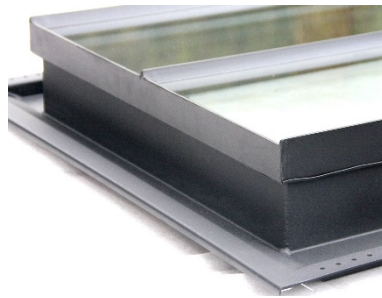


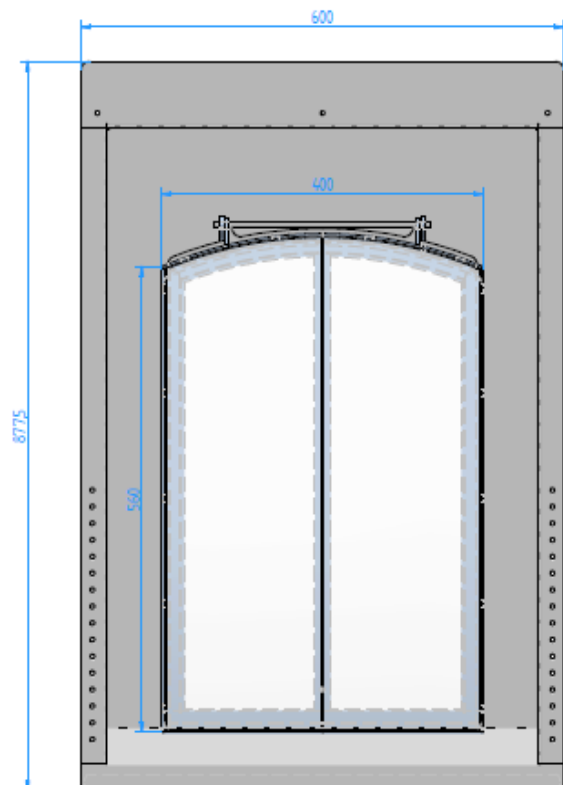
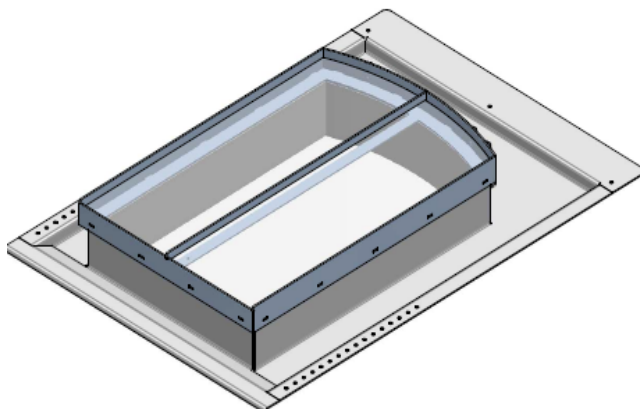
## Technische fiche geïsoleerd authentiek metalen dakraam.

### Model K (40 x 60 )

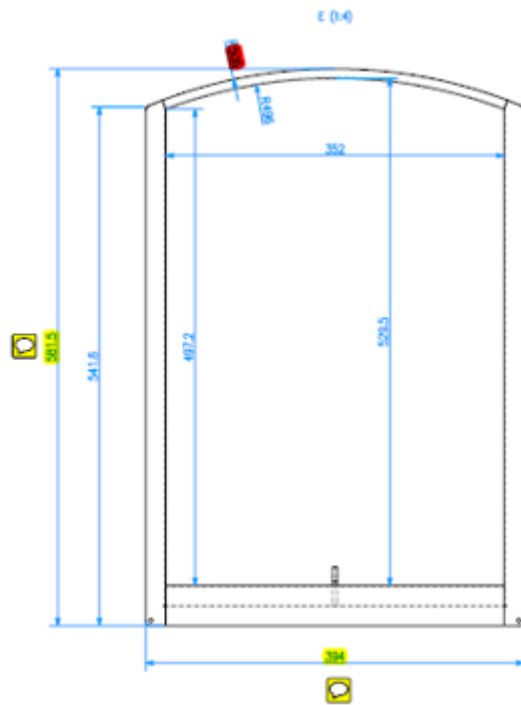
- **Gebruikt glas:** Top N + HR , samenstelling 4-15-33.2 Ug ( K ) **waarde 1.1** zwarte spouw Argon vulling.
- **U-waarde volledig raam :** 1,55 W/m<sup>2</sup>K (EPB).
- **Thermische onderbreking** door ontdebbling en isolatie ( ursa xps ).
- **Frame werk:** montageplaat 2 mm / raam 3 mm staal / zincor binnenbak / inox scharnieren.
- **Behandeling staal:** gemetalliseerd ( schooperen ) en tweelagig zwart ( ral 9005 ) gepoedercoat volgens Evio norm.
- **Dichting:** zwarte EPDM ( synthetische rubber ) 2 lippig profiel.
- Glas vastgezet met elastische onderhoudsvrije stoppasta.
- Openen van het raam d.m.v. steker ( uitzetijzer 38 cm ) in 4 verschillende posities.
- De minimale hellingshoek is 27.5°.



**Exterieur zijde**



### Interieur zijde



sparing maat met boog H 542 x R 506 x B 394 (zonder speling)

